

PRIHLÁŠKA – prezenčná listina

konanú dňa súťaž DHZ

DHZ V okres

kategória

D.č.	Meno a priezvisko	Číslo poradia	Číslo pre-kezu (002-098)	Prehliásenie o podporu zo súťaže - bodov
1.				
2.				
3.				
4.				
5.				
6.				
7.				
8.				

Prehlasujeme, že súťažne dlužstvo prihlásené na súťaž DHZ je obznamené so súťažným poriadkom DPO SR a proposíciami súťaže a bude sa disciplinovane riadiť pokynmi členov vedenia súťaže a rozhodcov

V dňa pečať podpis vedúceho

PROJEKT
z súťaž DHZ,
konanej dňa v

Družstvo DHZ V týmto podáva protest proti rozhodnutiu
vedúceho súťaže súťažnými dlužstvami.
Dôvod protestu:

.....
podpis

Vyplniť hlavný rozhodca disciplíny:

Čas uskutočnenia disciplíny:

Čas prijatia pravešiar:

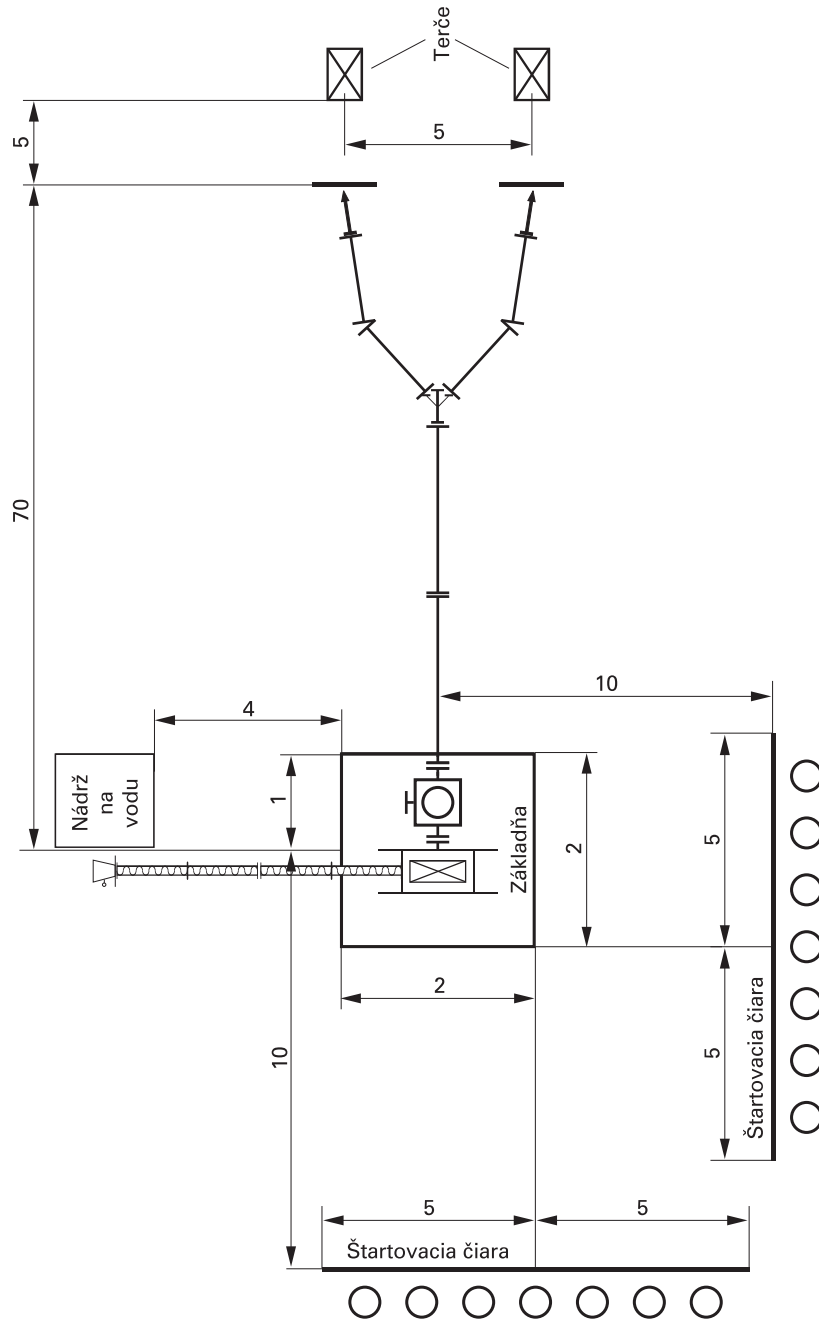
Vyhodnotenie HR disciplíny:

.....
podpis HR disciplíny

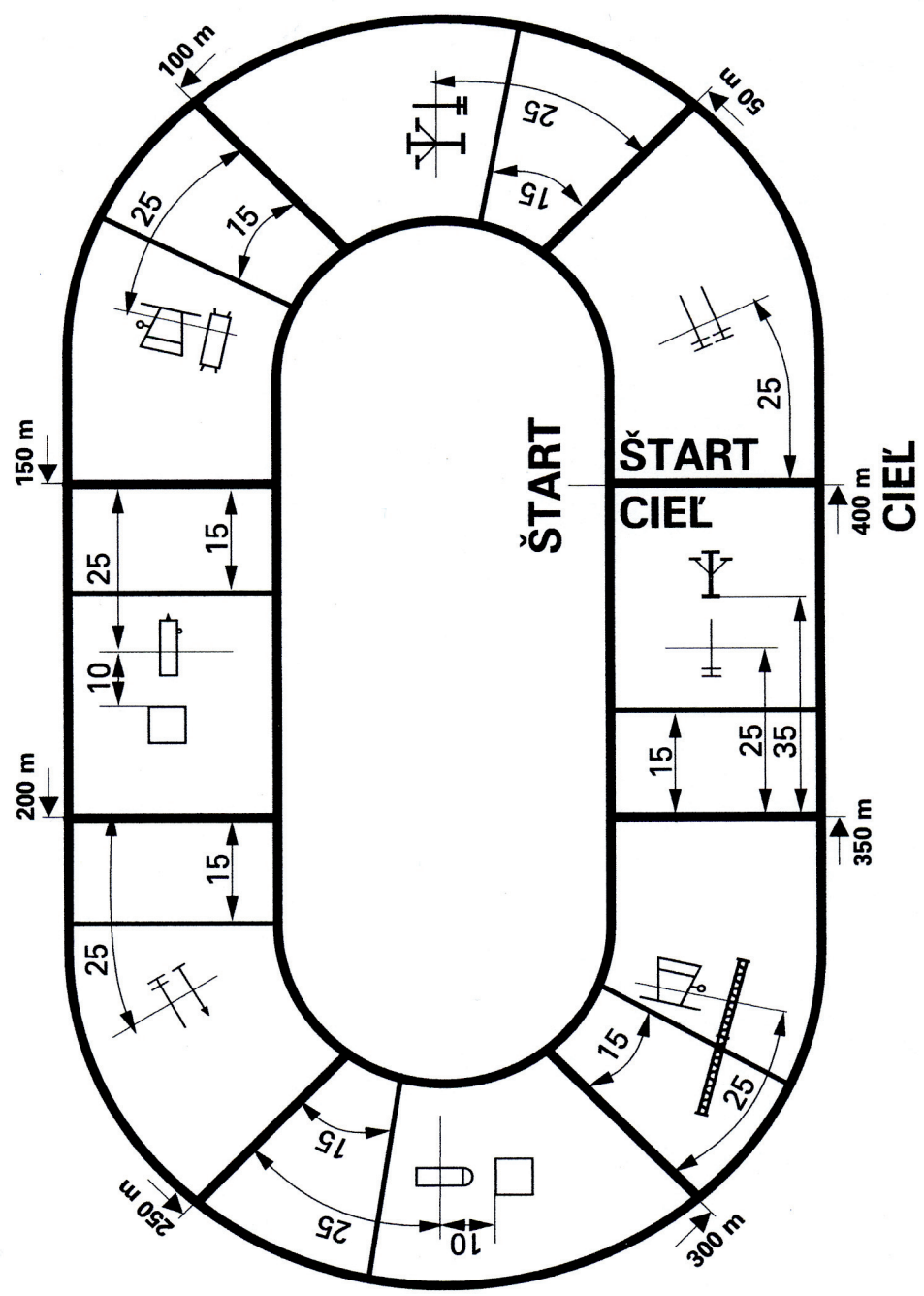
Vyhodnotenie odvolacej komisie:

Podpis členov odvolacej komisie:

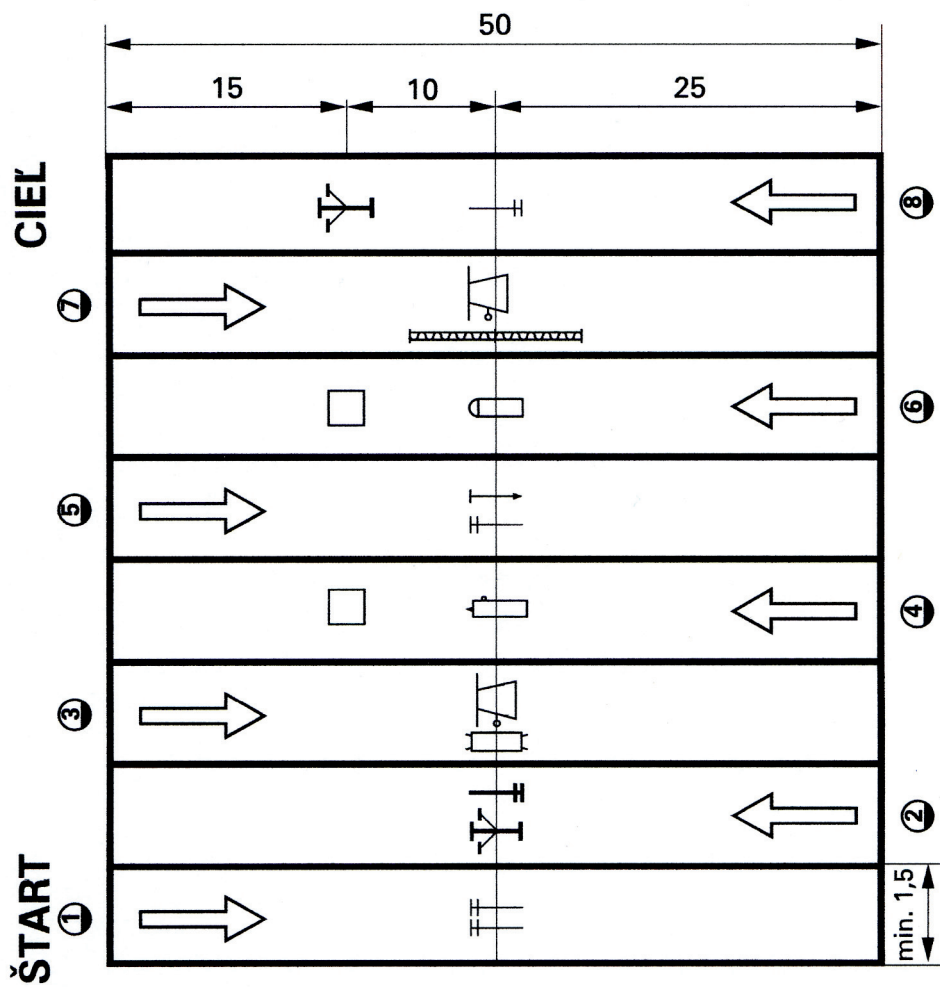
Požiarňý útok s vodou



Štafeta 8×50 m – za sebou



Štafeta 8×50 m vedľa seba



Pretek jednotlivca beh na 60 m

