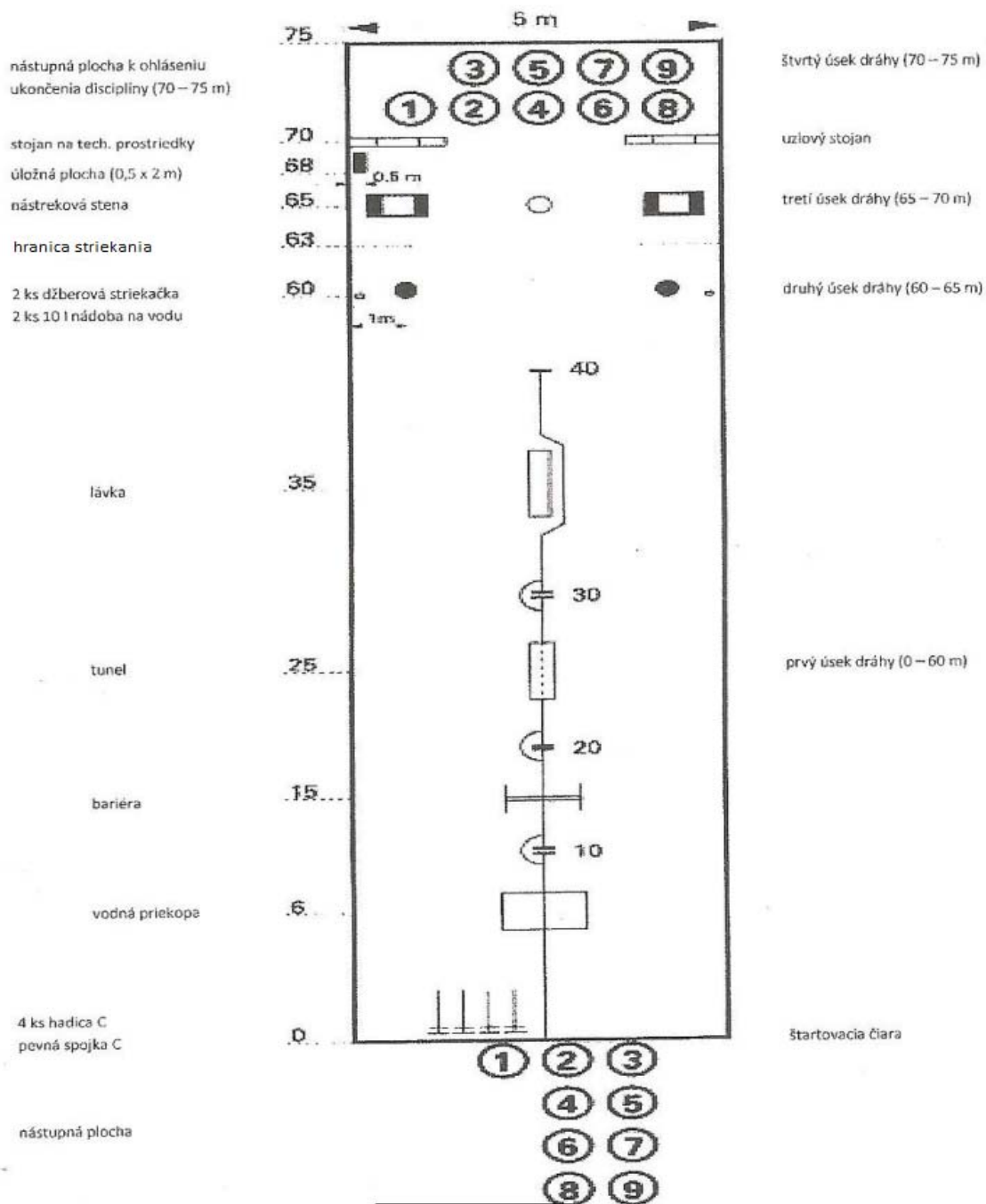


Obrazová príloha

1. Nákres dráhy požiarneho útoku CTIF
2. Nákres dráhy požiarneho útoku s prekážkami - medzinárodný
3. Uzlový stojan
4. Stojan na technické prostriedky
5. Bariéra na požiarny útok CTIF – aj medzinárodný
6. Lávka na požiarny útok CTIF – aj medzinárodný
7. Uzly: a/ Plochá spojka
b/ Tesársky uzol
c/ Lodná slučka
d/ Úváz na prúdnici
8. Tunel na požiarny útok CTIF – aj požiarny útok s prekážkami, medzinárodný
9. Nástreková stena na požiarny útok CTIF – aj medzinárodný - pohľad
10. Nástreková stena na požiarny útok CTIF- aj medzinárodný - rez
11. Nákres dráhy štafetový beh na 400 metrov s prekážkami
12. Nákres dráhy štafetový beh na 400 metrov s prekážkami – medzinárodný
13. Stojany s latkou
14. Ľahkoatletická prekážka
15. Rebríková stena
16. Podložka pod hadicu C a PHP
17. Nákres rozvinutého požiarneho útoku s vodou
18. Nákres preteku jednotlivca

1. Nákres dráhy požiarneho útoku CTIF



2. Nákres dráhy požiarneho útoku s prekážkami – medzinárodný

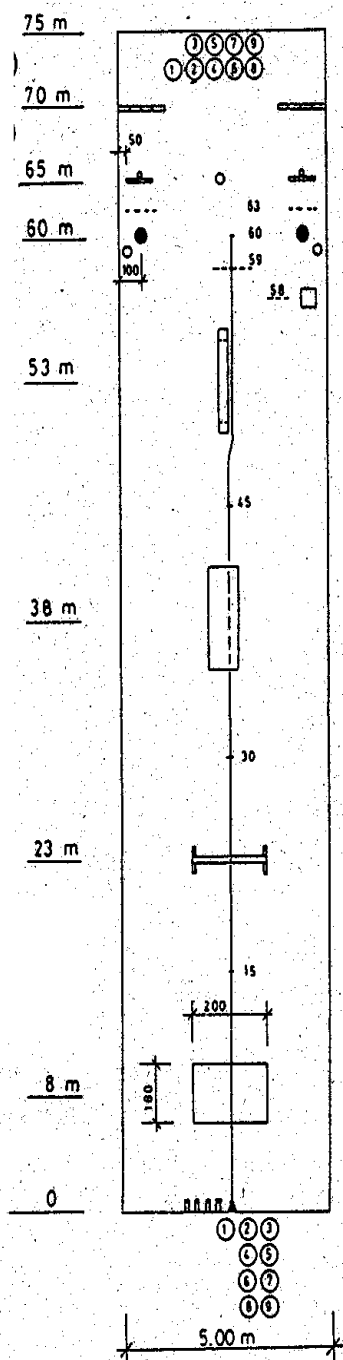
Úsek č. IV
(70 do 75 m)

Úsek č. III
(65 do 70 m)

Úsek č. II
(60 do 65 m)

Úsek č. I
(0 do 60 m)

Nástupný priestor
(najmenej 3 m dĺžka a 5
m šírka)



Nástupný priestor na ukončenie
stojan na tech.prostriedky a uzlový
stojan

nástreková stena
červená značka (latky)
vedrové striekačky
10 l vedro s vodou
Box na nosiče hadíc

lávka

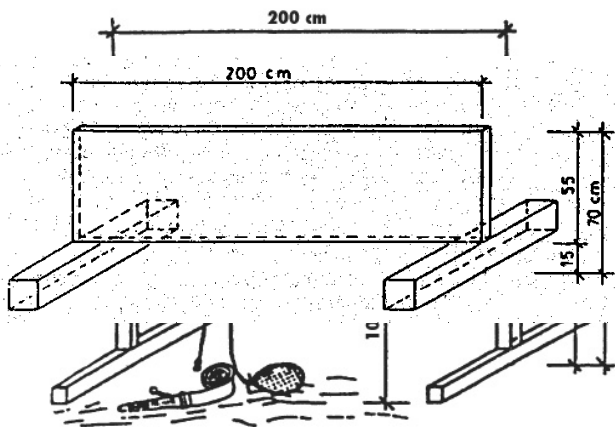
Tunel

Bariéra

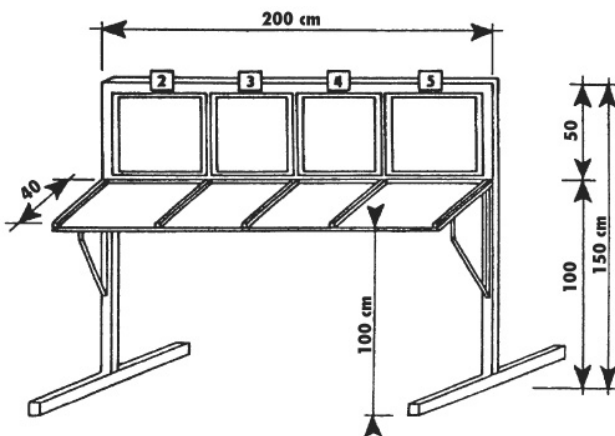
Vodná priekopa

4 C-hadice a pevná polospojka

3. Uzlový stojan

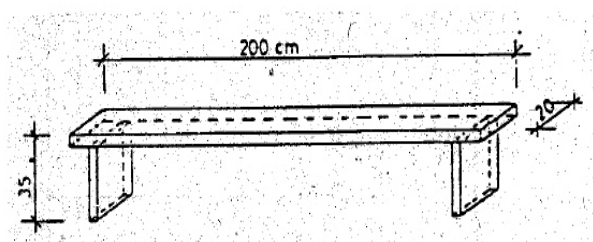


4. Stojan na technické prostriedky



5. Bariéra na požiarňy útok CTIF – aj medzinárodný

6. Lávka na požiarň útok CTIF – aj medzinárodný

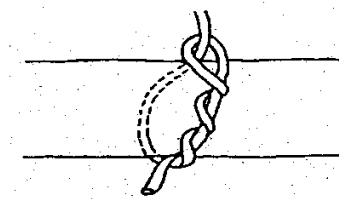


7. Uzly:

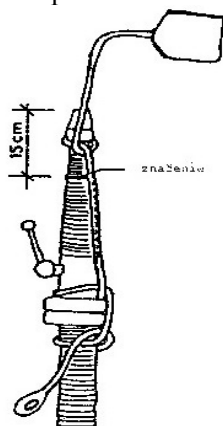
Plochá spojka



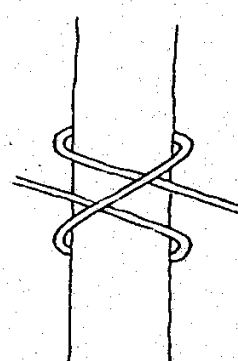
Tesársky uzol



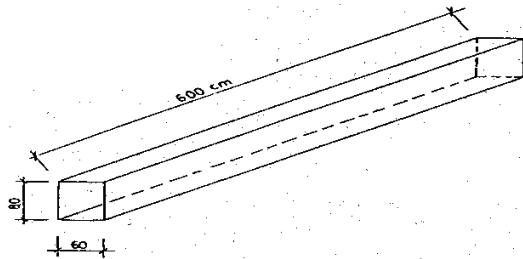
Úváz na prúdnici



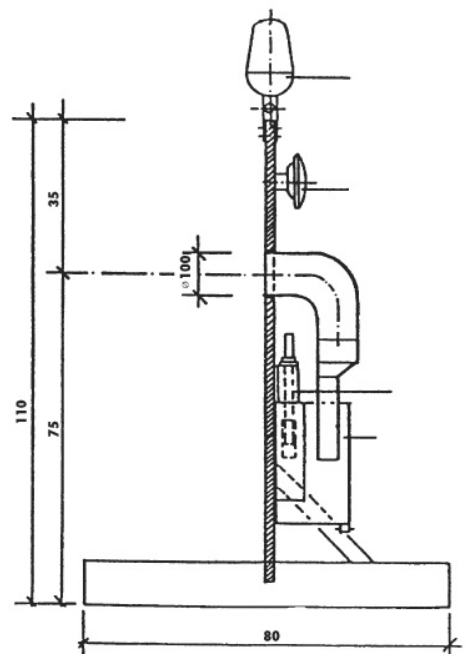
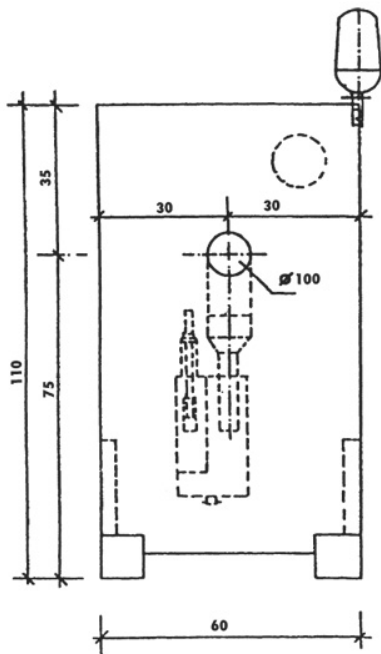
Lodná slučka



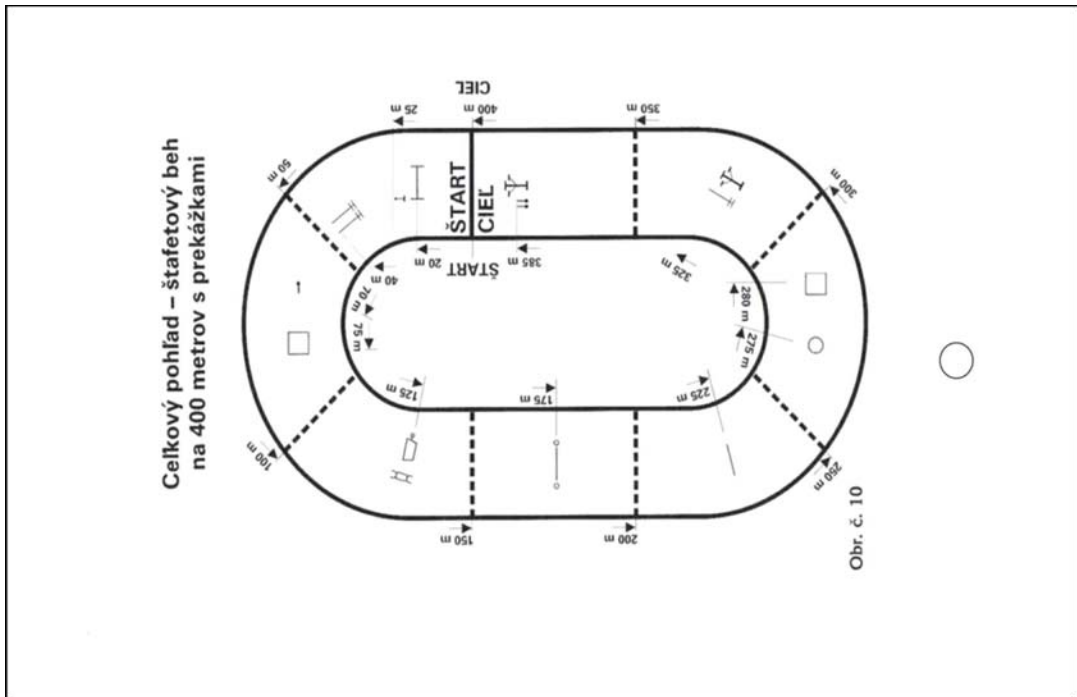
8. Tunel na požiarň útok CTIF – aj požiarň útok s prekážkami, medzinárodný



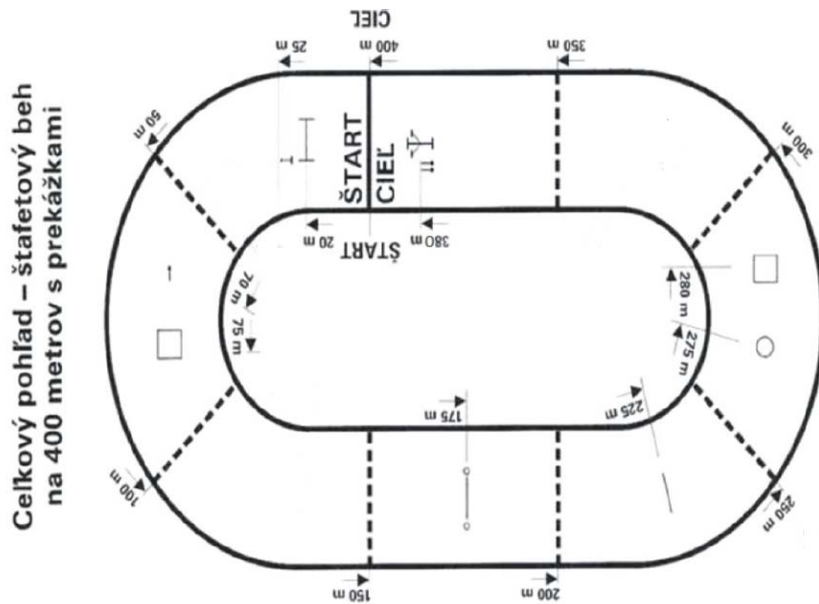
9. Nástreková stena na požiarň útok CTIF – aj medzinárodný - pohľad
 10. Nástreková stena na požiarň útok CTIF- aj medzinárodný - rez



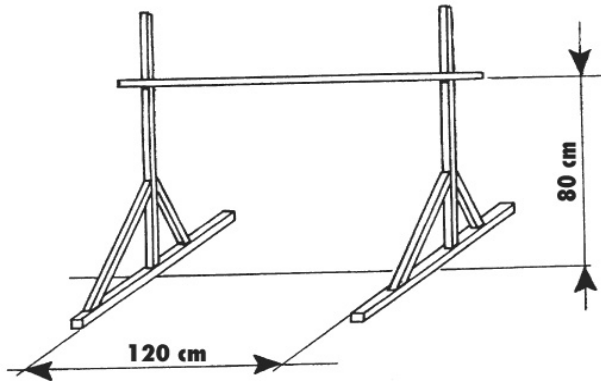
11. Nákres dráhy štafetový beh na 400 metrov s prekážkami



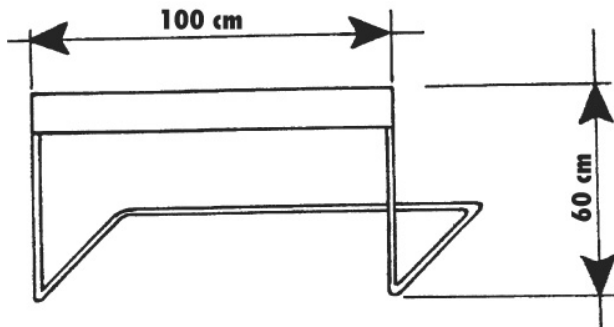
12. Nákres dráhy štafetový beh na 400 metrov s prekážkami – medzinárodný



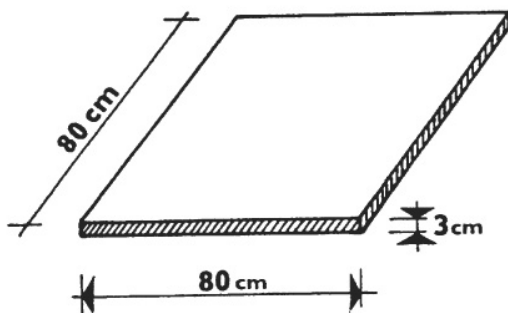
13. Stojany s latkou



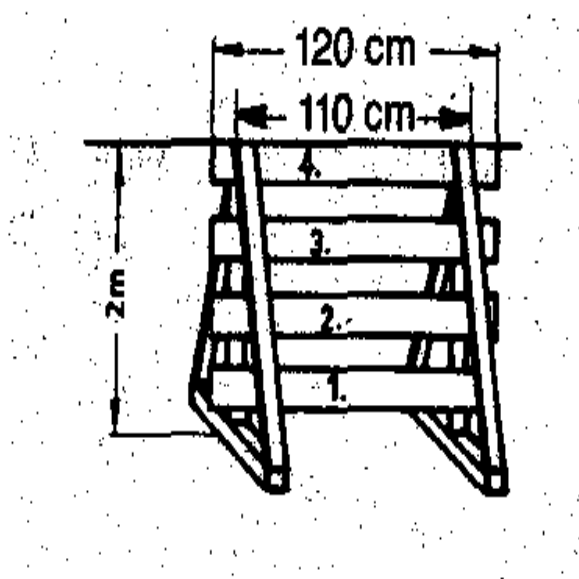
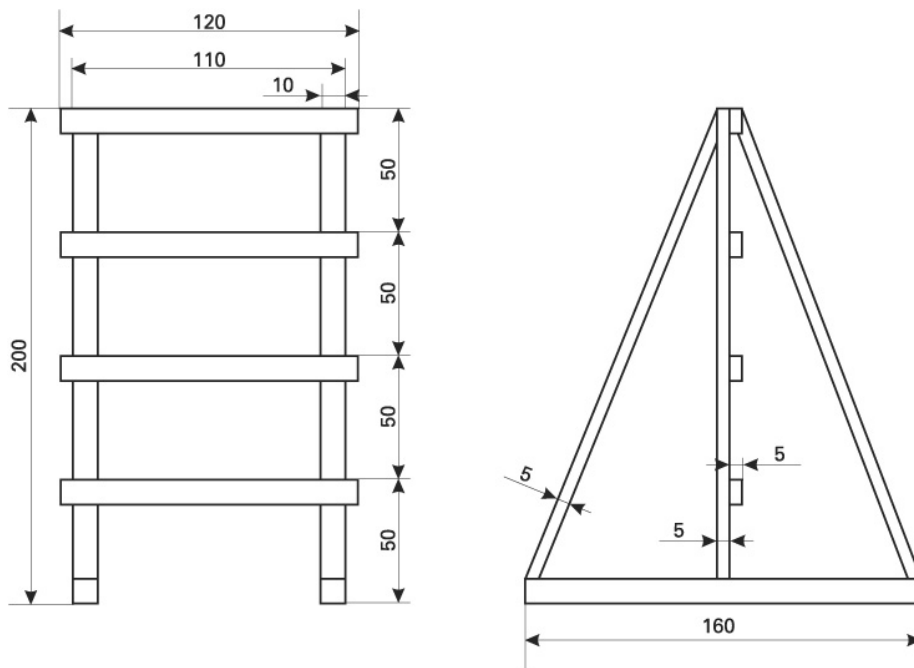
14. Lehkoatletická prekážka



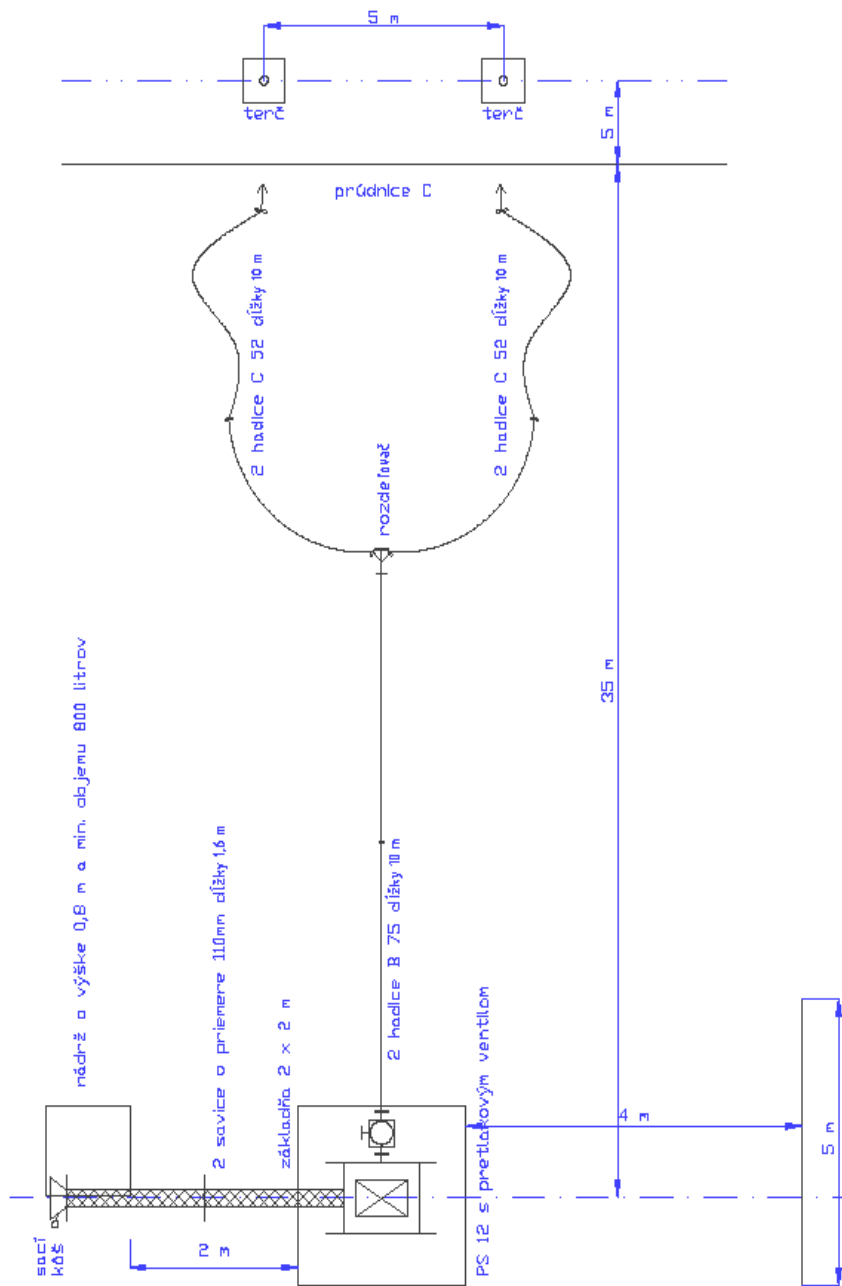
15. Podložka pod hadicu C a PHP



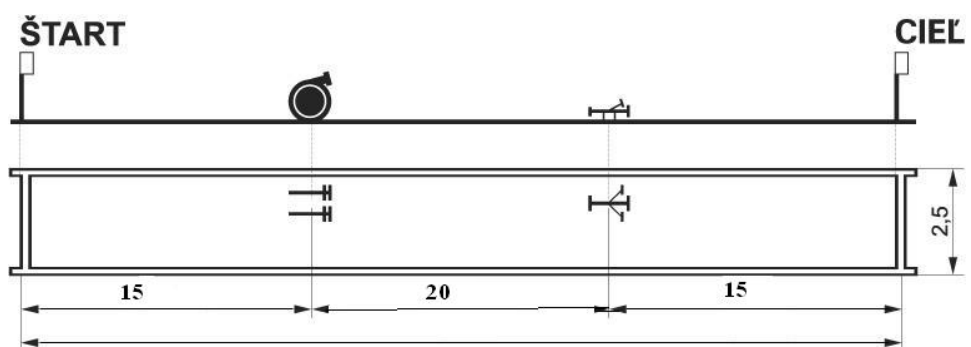
16. Rebríková stena



17. Nákres rozvinutého požiarneho útoku s vodou



18. Nákres preteku jednotlivca



19. Bodovací hárok pre Celoštátnu hru Plameň